

Modüler Pişirme Ekipmanları 700XP Musluklu ve Su Sayaçlı Ara Tezgah-200 mm

SIRA #

MODEL #

ADI #

SIS #

AIA #



206377 (WTNWTCT7E)

Bataryalı ve su sayaçlı ara
tezgah (700XP) - 200 mm

Özellikler

Sıra No.

Bataryalı ve su sayaçlı ara tezgah (700XP) - 200 mm genişliğinde, alt dolapların üstüne monte edilir. Tencere, kaynatma kazanı, devriller tavaya konan suyun miktarını ölçer. Dijital göstergeli. Su akışının kontrolü musluktan yapılır.

Ana Özellikler

- 200 mm genişlikte setüstü ünite. Bataryalı ve elektronik su sayaçlı.
- Su debisinin izlenebildiği LED ışıklı gösterge.
- Soğuk su musluğu.
- Cihazlar önü açık alt dolap, köprü suportları veya konsol sistemi üzerine monte edilir.

Konstruksiyon

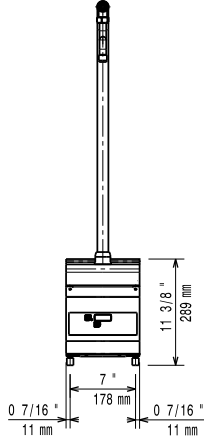
- Model, üniteler arasında boşluk ve kir birikmesini önlemek için sıfır birleşim sağlayan dik açılı yan kenarlara sahiptir.
- Tüm dış paneller Scotch Brite yüzey işlemeli paslanmaz çeliktendir.
- Paslanmaz çelik üst tabla ağır hizmete uygundur, her türlü yüke dayanıklıdır.

Opsiyonel Aksesuarlar

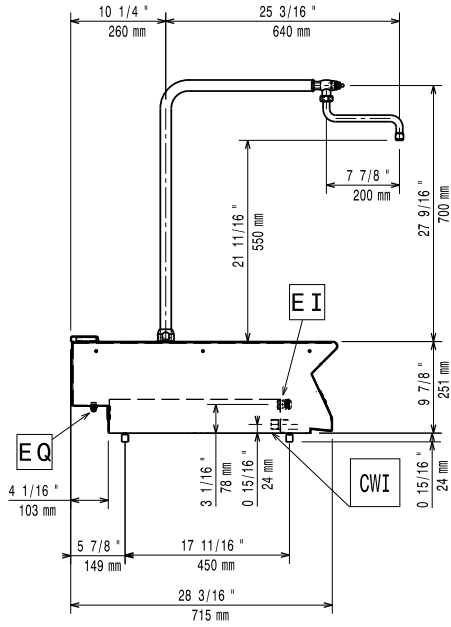
- Köprü tipi montaj suortu - 800 mm - 700&900XP PNC 206137
- Köprü tipi montaj suortu - 1000 mm - 700&900XP PNC 206138
- Köprü tipi montaj suortu - 1200 mm - 700&900XP PNC 206139
- Köprü tipi montaj suortu - 1400 mm - 700&900XP PNC 206140
- Köprü tipi montaj suortu - 1600 mm - 700&900XP PNC 206141
- Köprü tipi montaj suortu - 400 mm - 700&900XP PNC 206154
- Döner kollar bataryaya (Uzatma borusu dahil değildir) - 700&900XP PNC 206289
- Döner kollar bataryaya için uzatma - 700XP PNC 206291
- Baca tipi sırt 200 mm - 700&900XP PNC 206302
- Yan korkuluk, sağ ve sol yanlar için - 700 Line PNC 206307
- Ön korkuluk - 400 mm - 700&900XP PNC 216046
- Ön korkuluk - 800 mm - 700&900XP PNC 216047
- Ön korkuluk - 1200 mm - 700&900XP PNC 216049
- Ön korkuluk - 1600 mm - 700&900XP PNC 216050
- Geniş korkuluk (tabak rafı) 400 mm - 700&900XP PNC 216185
- Geniş korkuluk (tabak rafı) 800 mm - 700&900XP PNC 216186
- 2 yan kapama paneli H=250, d=700 - 700XP PNC 216277

Onay:

Ön

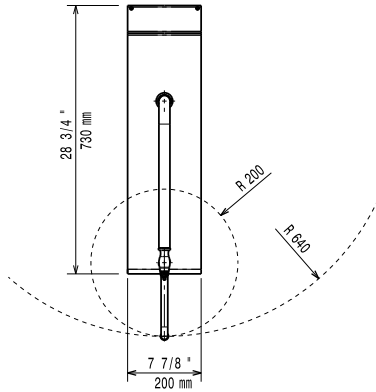


Yan



CWI = Soğuk Su Girişi 1
EI = Elektrik bağlantısı

Üst

**Elektrik:**

Voltaj: 230 V/1 ph/50/60 Hz

Su:

Soğuk su giriş hattının çapı: 3/4"

Temel bilgiler:

Dış boyutlar, Genişlik: 200 mm

Dış boyutlar, Derinlik: 730 mm

Dış boyutlar, Yükseklik: 250 mm

Net ağırlık: 6 kg